

▼ Mostradas: S3000X



Estabelecendo Novos Padrões de Segurança, Simplicidade e Desempenho



Dois Estilos de Alavancas

Alavancas robustas de posicionamento em ângulo são padrão em toda a ferramenta da Série S (Edição X). Alavancas de posicionamento em linha reta estão disponíveis como acessórios.

Chaves de Torque Compatíveis Série S (Edição X)	Alavancas em ângulo (padrão)	Alavancas em linha reta (opcional)
S1500X, S3000X	SWH6A	SWH6S
S6000X, S11000X	SWH10A	SWH10S
S25000X	Fornecida com alavanca com olhal (SWH10EA)	

Segurança e Desempenho

- Compacto, construído em bloco único, oferece operação com raio mínimo sem sacrificar a resistência
- Ângulo com rotação de 35° e rápido retorno do curso oferecem maior velocidade de operação
- Projeto resistente de manifold com características adicionais de segurança para maior proteção do operador

Simplicidade

- Braço de reação com giro de 360° e alavanca de liberação rápida oferece facilidade de manuseio mesmo com o uso de luvas
- Inclui alavancas robustas montadas em ambos os lados da ferramenta para manobrabilidade extra em aplicações de difícil execução
- Mecanismo com botão para liberar o inserto, invertendo, com rapidez, as operações de aperto e desaperto

Versatilidade

- Manifold TSP300 disponível com inclinação e giro aprimorados para mobilidade na horizontal e na vertical, com maior durabilidade*

Precisão

- Vazão constante de torque oferece pressão máxima de +/-3% através do curso total
- Indicador do Giro de Ângulo opcional fornece as medidas de rotação

* TSP300 é projetado somente para as ferramentas da Edição X e não é compatível com as ferramentas de edição padrão. Para substituição de componentes das ferramentas já existentes, veja a folha de reparos em www.enerpac.com



TSP - Conexão Giratória - Série Pro

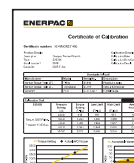
O manifold giratório de inclinação TSP300 opcional, com projeto robusto de interligação, oferece rotação de 360° do eixo X e rotação de 160° do eixo Y.

Como Encomendar*

Montados de fábrica para as chaves de torque da nova Série S (Edição X): acrescente um "P" ao sufixo "X" na nomenclatura da ferramenta, i.e.: S1500PX.

Encomende como um acessório, usando o modelo: TSP300, que pode ser adaptado às chaves de torque da Série S existentes.
*Inclui as conexões de engate rápido macho e fêmea.

Página: 209

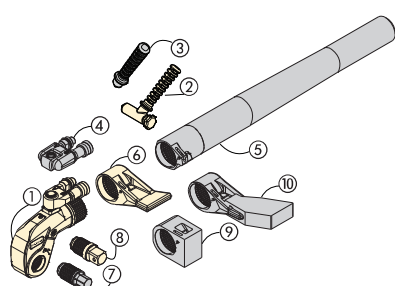


Certificado de Calibração

Todas as ferramentas da Edição X são certificadas por CE - ATEX, calibradas de fábrica e são despachadas completas com um certificado de calibração.

CE Ex II 2 GD ck T4
CSA/SIRA 15XT072

Chaves de Torque com insertos de encaixe quadrado, Série S (Edição X)



- ① Unidade de Acionamento
- ② Alavancas Posicionamento em Ângulo
- ③ Alavancas Posicionamento em Linha Retta (opcional)
- ④ Conexão Giratória – Série Pro (opcional)
- ⑤ Extensão do Tubo de Reação (opcional)
- ⑥ Braço de Reação Padrão
- ⑦ Encaixes tipo Allen Drive (opcional)
- ⑧ Encaixe Quadrado
- ⑨ Braço de Reação Curto (opcional)
- ⑩ Braço de Reação Distendido (opcional)

250%

Selecione o Torque Certo
Escolha a sua Chave de Torque Enerpac usando a regra básica para soltar parafusos e porcas: o torque para afrouxar é de aproximadamente 250% do torque usado para apertar.

Série S (Edição X)



Torque Nominal a 690 bar [10.000 psi]:

35.455 Nm

Faixa de Insertos de Encaixe Quadrado:

3/4-2 1/2 polegada

Raio do Ressalto:

25 - 64 mm

Pressão Máxima de Trabalho:

690 bar [10.000 psi]

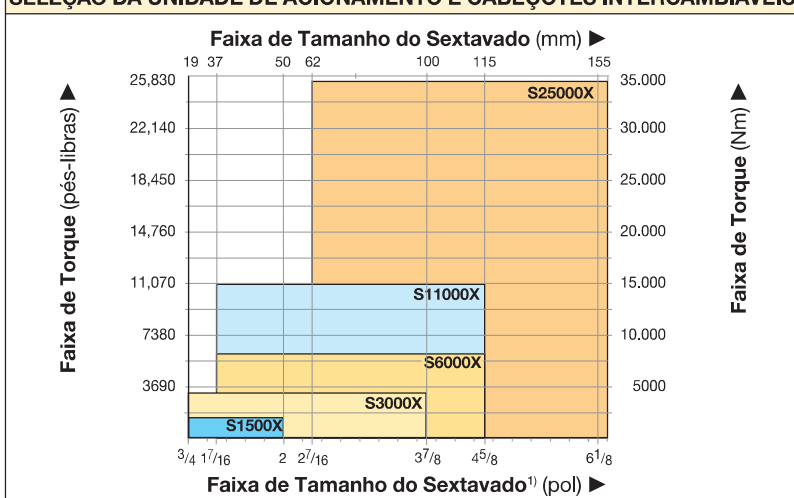


Opções de Acessórios

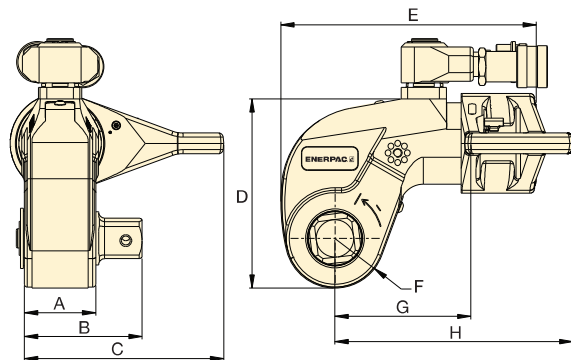
Uma lista completa de acessórios opcionais pode ser encontrada na página 209.

Página: **209**

SELEÇÃO DA UNIDADE DE ACIONAMENTO E CABEÇOTES INTERCAMBIÁVEIS



Ver página 210 para soquetes BSH.



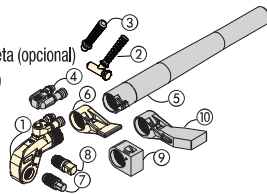
Torque Nominal a 690 bar [10.000 psi]		Torque Mínimo a 690 bar [10.000 psi]		Inserto de Encaixe Quadrado		Ângulo de giro Modelo n° (opcional)	Torquímetro Modelo	Dimensões (mm)								Peso (kg)
(Nm)	(Pés-lbs)	(Nm)	(Pés-lbs)	Tamanho (pol)	Modelo (incluído com a chave de torque)			A	B	C	D	E	F	G	H	
1952	1440	195	144	3/4"	SD15-012	AOT15	S1500X	39	64	108	97	136	25	70,0	129	3,2
4373	3225	438	323	1"	SD30-100	AOT30	S3000X	48	80	135	128	173	33	90,0	161	5,6
8338	6150	834	615	1 1/2"	SD60-108	AOT60	S6000X	55	92	169	157	192	40	110,0	188	9,2
15,151	11.175	1,515	1.118	1 1/2"	SD110-108	AOT110	S11000X	72	114	197	190	228	49,5	133,0	229	15,8
35,455	26.150	3,545	2.615	2 1/2"	SD250-208	AOT250	S25000X	89	143	246	244	287	64	182,0	295	32,2

* Para encomendar uma chave de torque da Série S (Edição X) adaptada com a conexão giratória TSP, acrescente um "P" ao sufixo "X" na nomenclatura da ferramenta, i.e.: **S1500PX**

Série SDA, Insertos de Encaixe tipo Allen

ENERPAC
POWERFUL SOLUTIONS. GLOBAL FORCE.

- ① Unidade de Acionamento
- ② Alavancas Posicionamento em Ângulo
- ③ Alavancas Posicionamento em Linha Retta (opcional)
- ④ Conexão Giratória – Série Pro (opcional)
- ⑤ Extensão do Tubo de Reação (opcional)
- ⑥ Braço de Reação Padrão
- ⑦ Encaixes tipo Allen Drive (opcional)
- ⑧ Encaixe Quadrado
- ⑨ Braço de Reação Curto (opcional)
- ⑩ Braço de Reação Distendido (opcional)



Torque Nominal a 690 bar (10.000 psi):

35.455 Nm

Tamanho do Sextavado Tipo Allen:

1/2-2 1/4 pol. (14-85 mm)

Para
Série
S
(Edição X)

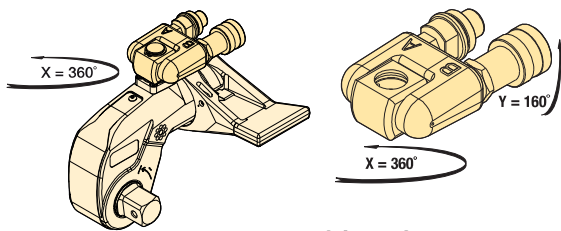


Torquímetro	Insertos de Encaixe tipo Allen Opcionais, Sistema Imperial				Insertos de Encaixe Tipo Allen Opcionais, Sistema Métrico				Braço de Reação Curto para Insertos de Encaixe tipo Allen			
	Modelo	Tamanho do Sextavado (pol)	Torque Máximo (Nm)	Modelo	Dimensões B1 (mm)	Tamanho do Sextavado (mm)	Torque Máximo (Nm)	Modelo	Dimensões B1 (mm)	Modelo	Dimensões (mm) C1 H1	
S1500X (1952Nm)		1/2	481	SDA15-008	66	14	644	SDA15-14	66	SRA15	67,5	65
		5/8	936	SDA15-010	67	17	1.152	SDA15-17	68			
		3/4	1.620	SDA15-012	71	19	1.607	SDA15-19	70			
		7/8	1.898	SDA15-014	74	22	1.898	SDA15-22	73			
		1	1.898	SDA15-100	77	24	1.898	SDA15-24	74			
S3000X (4373 Nm)		5/8	936	SDA30-010	77	17	1.152	SDA30-17	77	SRA30	80,0	74
		3/4	1.620	SDA30-012	80	19	1.607	SDA30-19	79			
		7/8	2.569	SDA30-014	83	22	2.488	SDA30-22	82			
		1	3.830	SDA30-100	86	24	3.234	SDA30-24	84			
		1 1/8	4.339	SDA30-102	88	27	4.339	SDA30-27	85			
		1 1/4	4.339	SDA30-104	89	30	4.339	SDA30-30	87			
		-	-	-	-	32	4.339	SDA30-32	88			
S6000X (8338 Nm)		5/8	936	SDA60-010	85	17	1.152	SDA60-17	86	SRA60	91,5	89
		3/4	1.620	SDA60-012	89	19	1.607	SDA60-19	88			
		7/8	2.569	SDA60-014	92	22	2.488	SDA60-22	91			
		1	3.830	SDA60-100	95	24	3.234	SDA60-24	93			
		1 1/8	5.457	SDA60-102	97	27	4.603	SDA60-27	94			
		1 1/4	7.484	SDA60-104	98	30	6.311	SDA60-30	96			
		-	-	-	-	32	7.660	SDA60-32	97			
S11000X (15.151 Nm)		1 1/4	7.484	SDA110-104	115	30	6.311	SDA110-30	112	SRA110	127,5	106
		1 3/8	9.958	SDA110-106	117	32	7.660	SDA110-32	114			
		1 1/2	12.928	SDA110-108	118	36	10.901	SDA110-36	117			
		1 5/8	14.914	SDA110-110	122	41	14.914	SDA110-41	121			
		1 3/4	14.914	SDA110-112	125	46	14.914	SDA110-46	127			
S25000X (35.455 Nm)		1 1/2	12.928	SDA250-108	141	36	10.901	SDA250-36	140	SRA250	158,5	135
		1 5/8	16.433	SDA250-110	145	41	16.107	SDA250-41	144			
		1 3/4	20.520	SDA250-112	148	46	22.744	SDA250-46	148			
		1 7/8	25.245	SDA250-114	149	50	29.211	SDA250-50	151			
		2	30.635	SDA250-200	151	55	35.455	SDA250-55	154			
		2 1/4	35.455	SDA250-204	154	60	35.455	SDA250-60	158			
		-	-	-	-	65	35.455	SDA250-65	161			
		-	-	-	-	70	35.455	SDA250-70	164			
		-	-	-	-	75	35.455	SDA250-75	168			
		-	-	-	-	85	35.455	SDA250-85	175			

Acessórios para Chaves de Torque da Série S - Edição X

Série TSP, Conexões Giratórias - Série Pro

- Projeto resistente de interligação
- Rotação de 360 x 160 graus
- Aumenta o encaixe da ferramenta em áreas de acesso restrito
- Simplifica o posicionamento da mangueira
- Inclui engates rápidos macho e fêmea



Série TSP

Série TSP RTEX SRSX

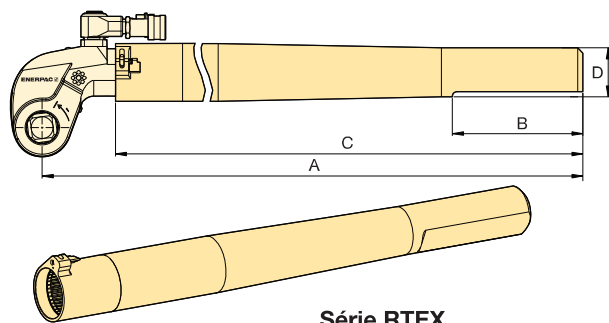


Modelo do Chave de Torque	Modelo	Pressão Máxima (bar)	Peso (kg)
S1500X, S3000X, S6000X, S11000X, S25000X	TSP300*	690	0,2

Nota: Para encomendar uma chave de torque da Série S (Edição X) adaptada com a conexão giratória TSP, acrescente um "P" ao sufixo "X" na nomenclatura da ferramenta, i.e. S1500PX.

* TSP300 é projetado somente para as ferramentas da Edição X e não é compatível com as ferramentas de edição padrão. Para substituição de componentes das ferramentas já existentes, veja a folha de reparos em www.enerpac.com

Série RTEX, Extensão do Tubo de Reação



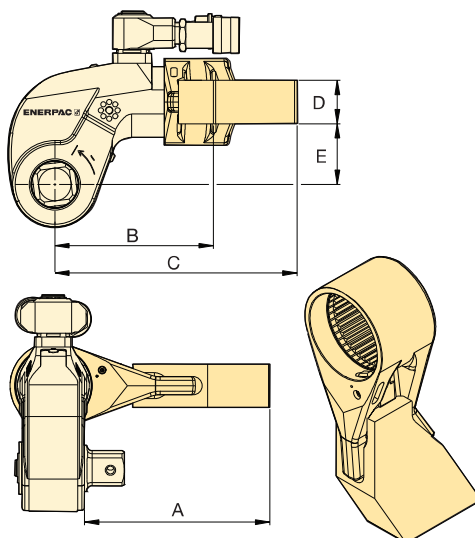
Série RTEX

- Relação total de torque
- Aumenta o encaixe da ferramenta em áreas de acesso restrito

Modelo do Chave de Torque	Modelo	Dimensões (mm)				Peso (kg)*
		A	B	C	D	
S1500X	RTE15X	706	152	636	58	4,6
S3000X	RTE30X	733	152	647	57	5,5
S6000X	RTE60X	747	152	659	65	7,7
S11000X	RTE110X	769	152	675	76	11,2
S25000X	RTE250X	813	152	685	100	17,3

* Os pesos indicados são somente para os acessórios e não incluem o torquímetro.

Série SRSX, Braços de Reação Longos



Série SRSX

- De projeto intercambiável leve

Chave de Torque Modelo	Torque Máx. (Nm)	Modelo	Dimensões (mm)					Peso (kg)*
			A	B	C	D	E	
S1500X	1800	SRS151X	94	86	127	24	34	0,8
	1640	SRS152X	119	97	138	24	34	1,0
	1533	SRS153X	145	109	148	24	34	1,2
S3000X	3918	SRS301X	111	106	168	34	48	1,6
	3712	SRS302X	137	117	182	34	48	2,0
	3574	SRS303X	162	132	198	34	48	2,5
S6000X	7842	SRS601X	138	128	192	39	62	2,3
	7454	SRS602X	163	144	207	39	62	2,7
	7175	SRS603X	189	159	222	39	62	3,4
S11000X	14.650	SRS1101X	149	157	232	46	76	4,4
	13.957	SRS1102X	175	172	247	46	76	5,1
	13.391	SRS1103X	200	187	261	46	76	5,8
S25000X	33.538	SRS2501X	183	209	295	50	100	7,6
	32.049	SRS2502X	208	222	310	50	100	8,4
	30.750	SRS2503X	233	236	326	50	100	10,0

* Os pesos indicados são somente para os acessórios e não incluem o torquímetro.

Soquetes Série BSH

ENERPAC
POWERFUL SOLUTIONS. GLOBAL FORCE.

- Soquetes de impacto para trabalhos pesados
- Fornecidos com “Pino e anel”

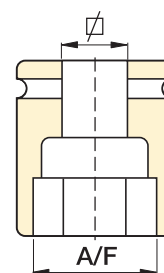
Tamanho do Sextavado:

19 - 155 mm
3/4 - 6 1/8 pol



SOQUETES, SISTEMA IMPERIAL													
3/4" Encaixe Quadrado		1" Encaixe Quadrado				1 1/2" Encaixe Quadrado				2 1/2" Encaixe Quadrado			
Modelo	A/F (pol)	Modelo	A/F (pol)	Modelo	A/F (pol)	Modelo	A/F (pol)	Modelo	A/F (pol)	Modelo	A/F (pol)	Modelo	A/F (pol)
BSH7519	3/4"	BSH1019	3/4"	BSH10231	2 5/16"	BSH15144	1 7/16"	BSH15281	2 13/16"	BSH25244	2 7/16"	BSH25419	4 3/16"
BSH75088	7/8"	BSH10088	7/8"	BSH10238	2 3/8"	BSH1538	1 1/2"	BSH15288	2 7/8"	BSH25250	2 1/2"	BSH25425	4 1/4"
BSH75094	15/16"	BSH10094	15/16"	BSH10244	2 7/16"	BSH15156	1 9/16"	BSH1575	2 15/16"	BSH2565	2 9/16"	BSH25110	4 5/16"
BSH7527	1 1/16"	BSH1027	1 1/16"	BSH10250	2 1/2"	BSH15163	1 5/8"	BSH15300	3"	BSH25263	2 5/8"	BSH25438	4 3/8"
BSH7530	1 3/16"	BSH1030	1 3/16"	BSH1065	2 9/16"	BSH1543	1 11/16"	BSH15306	3 1/16"	BSH25269	2 11/16"	BSH25450	4 1/2"
BSH75125	1 1/4"	BSH10125	1 1/4"	BSH10263	2 5/8"	BSH15175	1 3/4"	BSH15313	3 1/8"	BSH2570	2 3/4"	BSH25463	4 5/8"
BSH75131	1 5/16"	BSH10131	1 5/16"	BSH10269	2 11/16"	BSH1546	1 13/16"	BSH15319	3 3/16"	BSH25281	2 13/16"	BSH25475	4 3/4"
BSH7535	1 3/8"	BSH1035	1 3/8"	BSH1070	2 3/4"	BSH15188	1 7/8"	BSH15325	3 1/4"	BSH25288	2 7/8"	BSH25488	4 7/8"
BSH75144	1 7/16"	BSH10144	1 7/16"	BSH10281	2 13/16"	BSH15194	1 15/16"	BSH15338	3 3/8"	BSH2575	2 15/16"	BSH25500	5"
BSH7538	1 1/2"	BSH1038	1 1/2"	BSH10288	2 7/8"	BSH15200	2"	BSH15350	3 1/2"	BSH25300	3"	BSH25513	5 1/8"
BSH75156	1 9/16"	BSH10156	1 9/16"	BSH1075	2 15/16"	BSH15206	2 1/16"	BSH15363	3 5/8"	BSH25306	3 1/16"	BSH25519	5 3/16"
BSH75163	1 5/8"	BSH10163	1 5/8"	BSH10300	3"	BSH15213	2 1/8"	BSH1595	3 3/4"	BSH25313	3 1/8"	BSH25525	5 1/4"
BSH7543	1 11/16"	BSH1043	1 11/16"	BSH10306	3 1/16"	BSH15219	2 3/16"	BSH15388	3 7/8"	BSH25319	3 3/16"	BSH25538	5 3/8"
BSH75175	1 3/4"	BSH10175	1 3/4"	BSH10313	3 1/8"	BSH15225	2 1/4"	BSH15100	3 15/16"	BSH25325	3 1/4"	BSH25140	5 1/2"
BSH7546	1 13/16"	BSH1046	1 13/16"	BSH10319	3 3/16"	BSH15231	2 5/16"	BSH15400	4"	BSH25338	3 3/8"	BSH25575	5 3/4"
BSH75188	1 7/8"	BSH10188	1 7/8"	BSH10325	3 1/4"	BSH15238	2 3/8"	BSH15105	4 1/8"	BSH25350	3 1/2"	BSH25150	5 7/8"
BSH75194	1 15/16"	BSH10194	1 15/16"	BSH10338	3 3/8"	BSH15244	2 7/16"	BSH15419	4 3/16"	BSH25363	3 5/8"	BSH25600	6"
BSH75200	2"	BSH10200	2"	BSH10350	3 1/2"	BSH15250	2 1/2"	BSH15425	4 1/4"	BSH2595	3 3/4"	BSH25613	6 1/8"
		BSH10206	2 1/16"	BSH10363	3 5/8"	BSH1565	2 9/16"	BSH15110	4 5/16"	BSH25388	3 7/8"		
		BSH10213	2 1/8"	BSH1095	3 3/4"	BSH15263	2 5/8"	BSH15438	4 3/8"	BSH25100	3 15/16"		
		BSH10219	2 3/16"	BSH10388	3 7/8"	BSH15269	2 11/16"	BSH15450	4 1/2"	BSH25400	4"		
		BSH10225	2 1/4"			BSH1570	2 3/4"	BSH15463	4 5/8"	BSH25105	4 1/8"		

SOQUETES, SISTEMA MÉTRICO							
3/4" Encaixe Quadrado		1" Encaixe Quadrado		1 1/2" Encaixe Quadrado		2 1/2" Encaixe Quadrado	
Modelo	A/F (mm)	Modelo	A/F (mm)	Modelo	A/F (mm)	Modelo	A/F (mm)
BSH7519	19	BSH1019	19	BSH1536	36	BSH2565	65
BSH7524	24	BSH1024	24	BSH15163	41	BSH2570	70
BSH7527	27	BSH1027	27	BSH1546	46	BSH2575	75
BSH7530	30	BSH1030	30	BSH1550	50	BSH2580	80
BSH7532	32	BSH1032	32	BSH1555	55	BSH2585	85
BSH7536	36	BSH1036	36	BSH1560	60	BSH2590	90
BSH75163	41	BSH10163	41	BSH1565	65	BSH2595	95
BSH7546	46	BSH1046	46	BSH1570	70	BSH25100	100
BSH7550	50	BSH1050	50	BSH1575	75	BSH25105	105
		BSH1055	55	BSH1580	80	BSH25110	110
		BSH1060	60	BSH1585	85	BSH25115	115
		BSH1065	65	BSH1590	90	BSH25120	120
		BSH1070	70	BSH1595	95	BSH25125	125
		BSH1075	75	BSH15100	100	BSH25135	135
		BSH1080	80	BSH15105	105	BSH25140	140
		BSH1085	85	BSH15110	110	BSH25145	145
		BSH1090	90	BSH15115	115	BSH25150	150
		BSH1095	95			BSH25155	155
		BSH10100	100				



Pino e Anel

Todos os soquetes são fornecidos com um “Pino e Anel” para mantê-los em posição na unidade de acionamento da ferramenta.



Selecione o Torque Certo

Escolha o seu Torquímetro Enerpac usando a regra básica para soltar parafusos e porcas: o torque para afrouxar é de aproximadamente 250% do torque usado para apertar.

Sugestões para Aplicações de Aparafusamento

A Série profissional ENERPAC de torquímetros de aço oferece soluções confiáveis de aperto controlado para a Indústria

Torquimento com Inseto de Encaixe Quadrado S3000X na Montagem e Manutenção de Turbina Eólica

S3000X usado para conectar segmentos da turbina eólica durante a montagem e manutenção. Uma solução robusta, mas compacta é necessária para o aperto dos parafusos nas secções das "torres eólicas". O grande número de prendedores exige precisão na aplicação de torque para garantir que a integridade das juntas seja alcançada e mantida.

O torquímetro Enerpac da Série S foi selecionado, pois é uma operação simples e confiável, proporcionando resultados repetitivos e precisos.



Torquímetro de Perfil Baixo W4000X em Tubo com Juntas padrão API

Em todas as Indústrias de Óleo e Gás, de Petroquímicos e de Processamento, válvulas em juntas de tubulações, bombas e maquinaria apresentam desafios para o aparafusamento controlado.

O acesso restrito a este flange foi facilmente superado com uma Chave de Torque Enerpac da Série W. As Chaves de Torque W oferecem segurança e controle, garantindo que o torque uniforme e constante seja aplicado em todos os parafusos.

S3000X sobre um Flange para Óleo e Gás

Durante a manutenção, os tempos de respostas rápidas são essenciais; as chaves de torque da Série S fornecem um grande ângulo de rotação da porca por curso, oferecendo a velocidade e precisão de uma ferramenta ergonômica e compacta.

