

Cortadores Sem Fio de Barra Série EBC

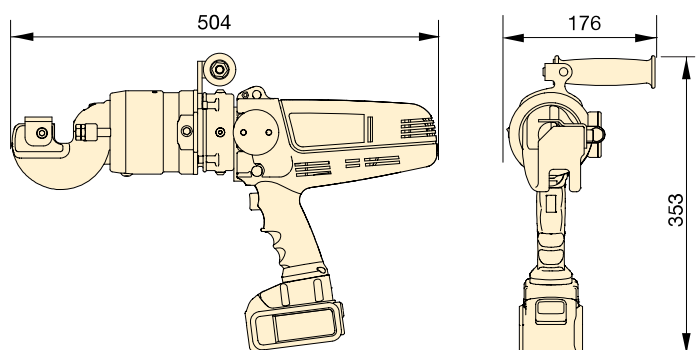


Cortadores Sem Fio de Barra Série EBC

Os cortadores sem fio de barra altamente portáteis da série EBC vão onde quer que sejam necessários, completamente desconectados de uma bomba externa ou de um cabo de alimentação.

Apesar de sua portabilidade e tamanho compacto, estas ferramentas poderosas cortam barras de tamanho médio de até 20 mm (0,79"), tornando-as a solução ideal para uso em vários locais de trabalho ou aplicações com acesso limitado a uma fonte de alimentação externa.

- ① Lâminas altamente duráveis mantêm a eficácia durante o uso rigoroso
- ② O protetor de segurança ajuda a proteger as mãos contra ferimentos
- ③ A cabeça de corte altamente durável pode ser girada 360 graus para auxiliar no posicionamento das lâminas na aplicação
- ④ A alça permite um fácil posicionamento e transporte
- ⑤ O mecanismo de liberação do pistão permite que a lâmina seja redefinida, fornecendo um processo de corte controlado e reduzindo a obstrução cutting process and reducing jamming
- ⑥ A potente bateria de 20 V fornece alto desempenho e mobilidade completa



Série EBC



Dureza Máxima do Material:
43 HRC

Diâmetro Máximo do Material:
20 mm

* A certificação ETL aplica-se apenas às ferramentas de 120 V



Baterias e Carregadores

Os cortadores da série EBC vêm de fábrica com duas baterias de íons de lítio DeWALT® TM 20 V-5 Ah e um carregador DeWALT® TM de 12 V e 20 V. Baterias e carregadores adicionais são vendidos separadamente.

DeWALT® funciona com baterias DeWALT® 20V MAX *. DeWALT® é uma marca registrada da DEWALT Industrial Tool Co., que não fabricou, licenciou, aprovou ou endossou este cortador.

Peças de reposição da Série EBC

Para solicitar peças de reposição, use um dos números de modelo mostrados abaixo.

Para modelo de cortador N°	Bateria de íons de lítio DeWALT®	Carregador de Bateria Li-ion 12 V e 20 V
EBC20B	B205	BC1220B
EBC20E	B185	BC1220E

Voltagem:

(N° do modelo terminando com sufixo:)

B = 115V, 60 Hz (com plugue tipo americano NEMA 1-15)

E = 230V, 50 Hz (com plugue tipo europeu SCHUKO)

Diâmetro Máximo do Material* (mm)	Especificações de Energia		Modelo	Resistência à Tração Máxima do Material* (daN/mm²)	Dureza Máxima do Material* (HRC)	Força Máxima de Corte (tons)	Peso (sem bateria) (kg)	N° do Kit de Substituição de Lâmina	
	Tensão de Entrada da Bateria (volts)	A							W
20	18-20	22	400	EBC20B	65	43	21,2	8,7	EBC2001K
20	18-20	22	400	EBC20E	65	43	21.2	8,7	EBC2001K

* As propriedades máximas do material indicadas referem-se ao material a ser cortado.

** Para encomendar um cortador da série EBC sem baterias ou um carregador, remova o "B" ou "E" do número do modelo, por ex. "EBC20"