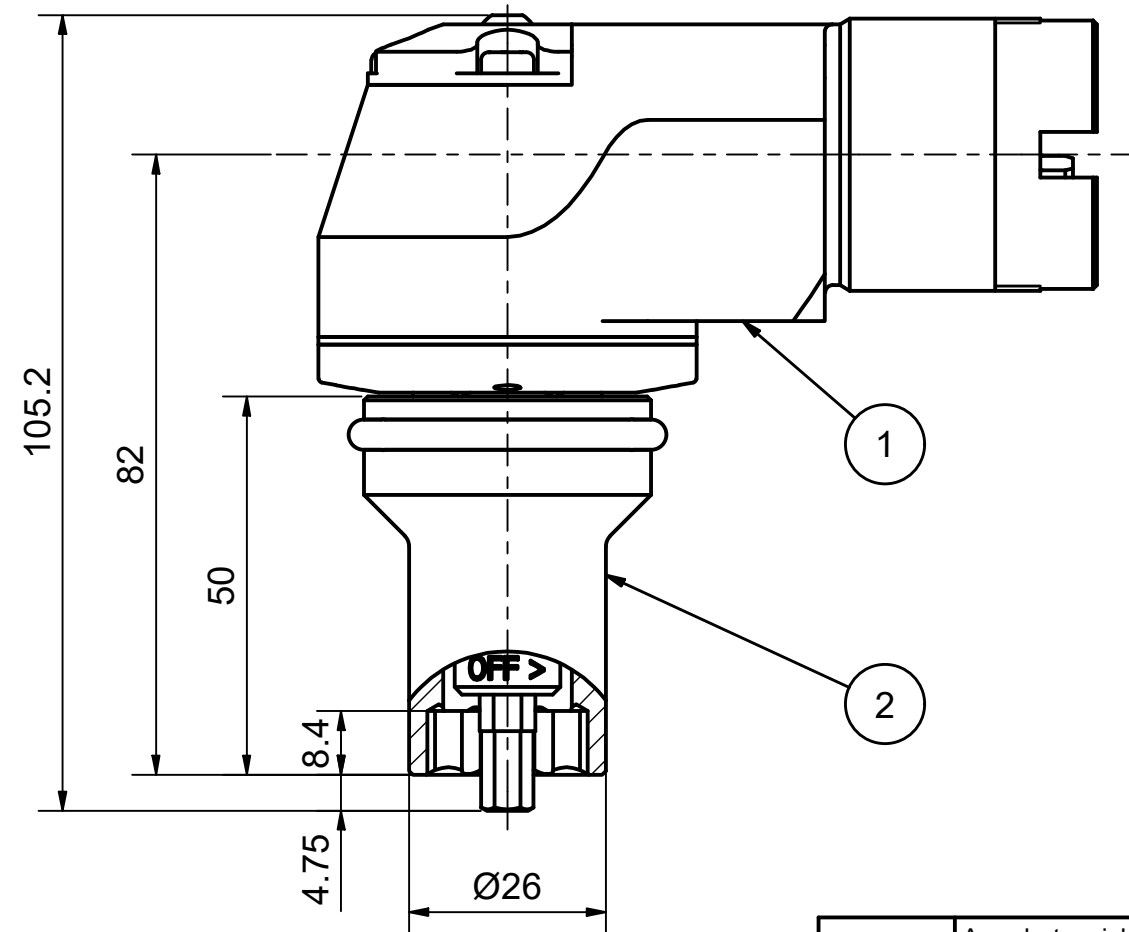
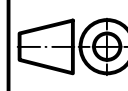


Federweg / travel 32,5 mm




TECHNISCHE DATEN	TECHNICAL DATA		
HEX-Abtriebsprofil (max.)	HEX output profile (max.)	-	mm
Antriebsmoment (max.)	Input torque (max.)	44,73	Nm
Abtriebsmoment (max.)	Output torque (max.)	85	Nm
Wirkungsgrad	Efficiency factor	0,95	η
Übersetzungsverhältnis	Transmission ratio	2	i
Getriebestufen	Gear stages	1	
LÜBBERING Winkelkopf	LUEBBERING angle head	BK85	
Adapter Schnittstelle	Adapter interface	BK85	


 Angebotszeichnung
 Inquiry drawing
 Datum | Date 20.01.2020
 Schutzvermerk nach DIN ISO 16016 beachten.
 Refer to protection notice DIN ISO 16016.

L.SP3 system

POS	STK	QTY	NR. NO.	ARTIKELBENENNUNG	ARTICLE DESIGNATION
1	1		91901420	L.SP3 angle HD 85-100	L.SP3 angle HD 85-100
2	1		191959-1	L.SP3 touch HEX18-SW6 AL50	L.SP3 touch HEX18-AF6 AL50



Maßstab Scale	Format Size	Rev. Rev.	Blatt Sheet	Pos. Pos.	Angebots-Nr. Inquiry no.
1 : 1	DIN A3		1 1	01	191959